

Ravintolalaitteet

700XP Jäähdytetty jalusta + 3 ovea, 1600mm - R290

KAPPALE # _____

MALLI # _____

NIMI # _____

SIS # _____

AIA # _____



371293 (E7TTCECOMKN)

Jäähdytetty jalusta kolmella
ovella, lämpötilansäätö
-2...+10°C - R290

Lyhyt spesifikaatio

Kapp. Nro.

Jäähdytetty jalusta kolmella ovella, lämpötilansäätö -2...+10°C

Ominaisuudet

- Laite voidaan helposti asentaa muiden 700XP-pöytämallien alle.
- Lämpötilansäätö -2°C...+10°C, soveltuu niin lihan, kalan kuin meijerituotteidenkin säilytykseen.
- Johteille sopii GN 1/1 astiat ja johteissa on kallistuksen esto.
- Tehokas puhallusjäähdytys takaa tasaisen kylmän jakautumisen.
- Suorakulmaiset sivureunat varmistavat, että laitteiden väliin ei synny rakoja eikä mahdollisia likataskuja.
- Sulatus ja automaattinen lauhdeveden haihdutus: lauhdevesi haihtuu automaattisesti vesisäiliön sähkövastuksen ansiosta.
- Suunniteltu XP sarjan laitteille, esim. parilan tai grillin jalustaksi

Rakenne

- Ulkopaneelit on valmistettu ruostumattomasta teräksestä ja käsitelty Scotch Britellä täyttäen siten korkeimmat hygieniastandardien vaatimukset.
- Integroitu kylmäkoneikko
- Kaikkiin komponentteihin pääsy edestä, helppo huoltaa.
- [NOT TRANSLATED]

Vastuullisuus

- CFC ja HCFC vapaa (ekologinen kylmäaine: R290)

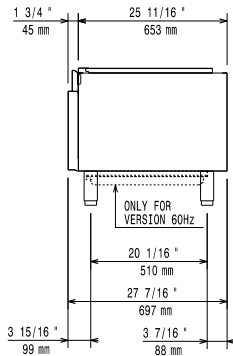


Lisävarusteet

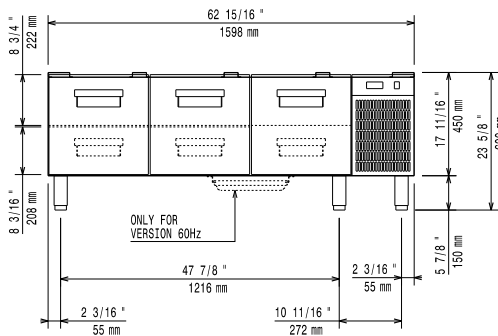
- Jalkasarja laipalla PNC 206136
- Potkupelti 1600mm, valuasennus PNC 206152
- Potkulista 1600 mm PNC 206179
- Jalkasarja, 4 kpl, valuasennus PNC 206210
- Paneeli huoltokanavaan, 2 kpl, pöytämallit jalustalla PNC 206248
- Potkupelti sivulle, 2 kpl - 700XP PNC 206249
- Potkupeltipari valuasennukseen PNC 206265
- Pyöräsarja 6 pyörää - 3 PNC 206432
- 2 kpl sivupeitelevyt 700x700 mm PNC 216000

HYVÄKSYNTÄ: _____

Edestä

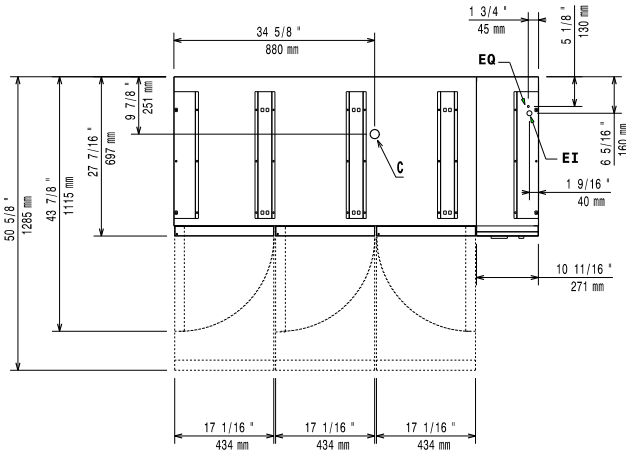


Sivulta



EI = Sähköliitäntä

Päältä



Sähkö

Jännite:	220-230 V/1N ph/50 Hz
Esiaseennettu:	
Liitäntäteho, maksimi:	0.4 kW
Kokonaisteho:	0.4 kW
Liitäntätyyppi:	CE-SCHUKO

Avaintieto

Ulkomitat, leveys:	1600 mm
Ulkomitat, syvyys:	700 mm
Ulkomitat, korkeus:	600 mm
Nettopaino:	110 kg
Kuljetuspaino:	119 kg
Kuljetuskorkeus:	800 mm
Kuljetusleveys:	860 mm
Kuljetussyvyys:	1700 mm
Kuljetustilavuus:	1.17 m ³
Kapasiteetti:	180 L

Vastuullisuus

Kylmäaineen tyyppi:	R290
Jäähdytysteho:	226 W
Kylmäaineen paino:	85 g